

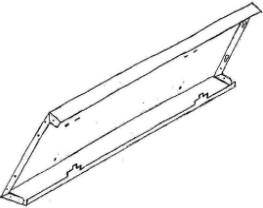
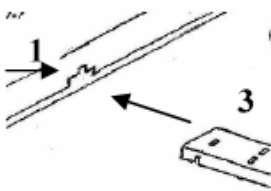
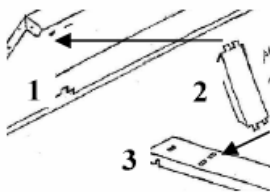
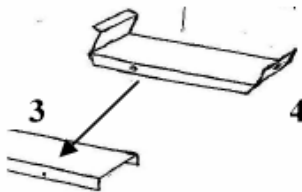

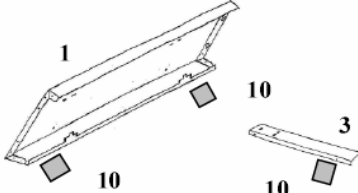
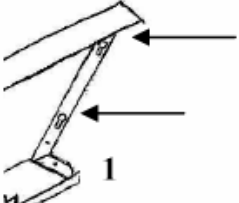
Eulektra Modulaufständerung

Aufbau- und Aufstellanweisung

Hinweis:

Bei Nichteinhaltung der Aufbauanleitung verfällt der Garantieanspruch gegenüber der Firma Eulektra.

Hotline Aufbauhilfe: Tel. 0281/ 20626-0

<p>1</p>	<p>Grundprofil (1) auf Dachfläche aufstellen.</p>	
<p>2</p>	<p>Einhaken der Modulstreben (3) in Grundprofil (1) rechts und links und durch leichte Verdrehung im Uhrzeigersinn der Alulasche am Grundprofil (1) Modulstrebe (3) an Grundprofil (1) fixieren.</p>	
<p>3</p>	<p>Modulverstrebung (2) in die Vorstanzungen des Grundprofils (1) sowie Modulstreben (3) einsetzen und an Grundprofil (1) durch leichtes Verdrehen der überstehenden Alulaschen im Uhrzeigersinn an Grundprofil (1) fixieren.</p>	
<p>4</p>	<p>Abstandshalter (4) auf Modulstrebe (3) aufsetzen und in vorgestanzte Löcher mit beiliegenden Schrauben (Ø 4mm Kreuzschlitz) verschrauben. Bei projektbezogenen Bestellungen entfällt Schritt 4, da der Abstandshalter (4) auf Modulstrebe (3) vormontiert ist.</p>	
<p>5</p>	<p>Seilrinne (5) an Vorstanzungen Position (1) Grundprofil einhaken</p>	
<p>6</p>	<p>Ausrichtung der Konstruktion und Isolierung gegenüber der Dachfläche durch Unterlegen der beiliegenden Kunststoff-Granulat-Pads (10) an den Enden des Grundprofils (1) sowie an den Verschraubungspunkten der Modulstrebe (3)</p>	
<p>7</p>	<p>Zweite Modulaufständerung wie Pos. 1 – 6 aufbauen, danach die Modulaufständerung mittels vorgefertigter Schlossverbindungen zusammenstecken.</p>	
<p>8</p>	<p>Gerade Ausrichtung aller angereichten Modulaufständerungen</p>	

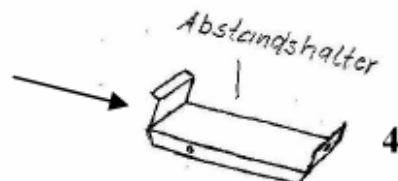
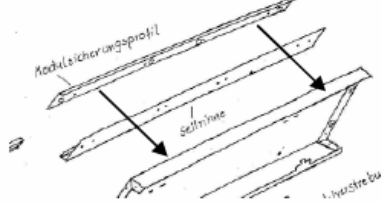



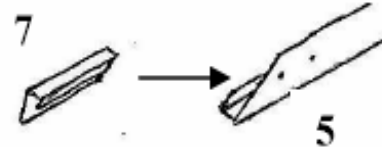
Eulektra Modulaufständerung

Aufbau- und Aufstellanweisung

Hinweis:

Bei Nichteinhaltung der Aufbauanleitung verfällt der Garantieanspruch gegenüber der Firma Eulektra.

Hotline Aufbauhilfe: Tel. 0281/ 20626-0

9	PV-Modul (9) in Formschuh der Abstandhalter (4) einlegen und auf Grundprofil (1) auflegen.	
10	Modulsicherungsprofil (6) auf PV-Modulrahmen (9) aufkleben und mit beiliegenden 5,5mm Ø 6-Kant-Schrauben in Vorstanzungen Grundprofil (1) verschrauben	
11	Beiliegendes 4mm-V2A-Seil in Seilrinne (5) einlegen und mit den beiliegenden Seilklemmen und Seilkauschen an Spannschloss-Ösenseite knicksicher umschlingend befestigen	
12	Vorher planungsseitig festgelegte Haltepunkte für Abspannseil mit beiliegenden Ankerbolzen durch 8mm Ø Bohrung in Attika oder ähnlichem befestigen. Die beiliegende Ringmutter auf Ankerbolzen aufschrauben.	
13	Spannschlossshakenseite in Ringmutter einhaken.	
14	Mit Hilfe eines Spannschlusses einseitig an einer Modulreihe stramme Vorspannung einstellen (ca. 500N)	
15	Seil mit Hilfe des Seilspannsicherungsprofil (7) an Vorstanzungen der Seilrinne (5) mit beiliegenden Schlitzschrauben 3mm Ø verschrauben und Seil somit festklemmen	
16	Modulreihen mit beiliegenden 5,5mm Ø 6-Kant-Schrauben zwischen Abstandshalter (4) und vorgestanzten Löchern in Grundprofil (1) verschrauben	